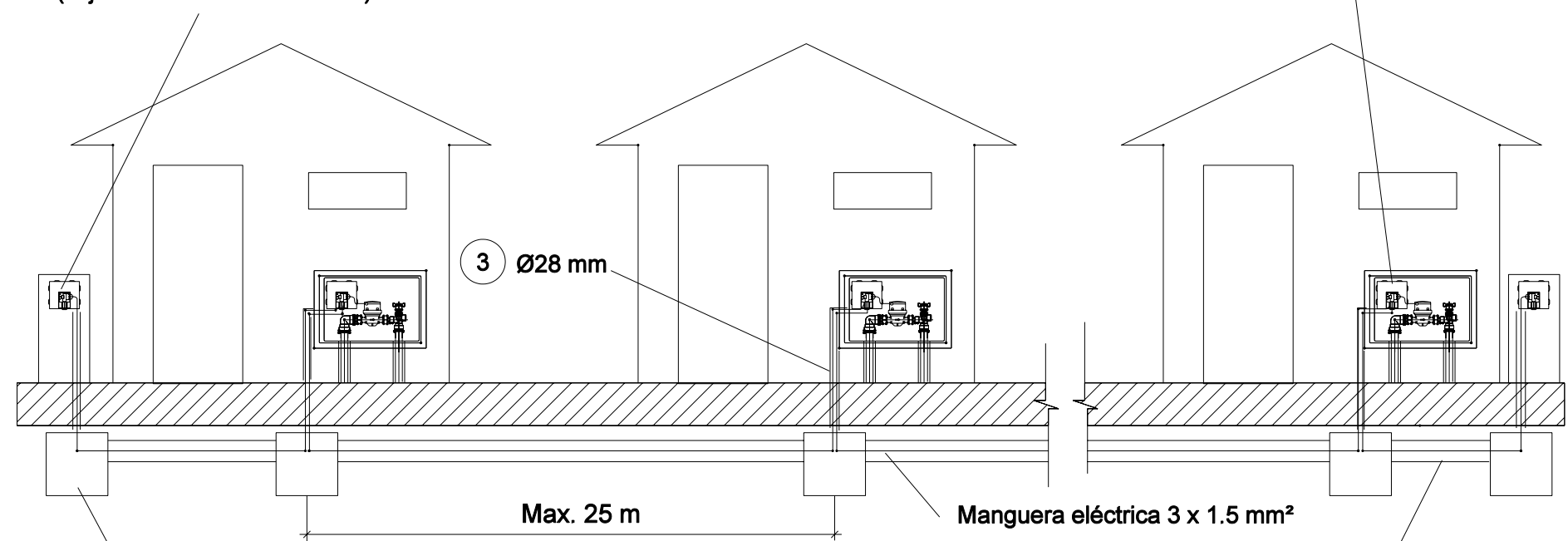


1 Punto de lectura exterior,
(caja de 300 x 220 x 110 mm)

2 Caja de derivación para instalación de placa punto de lectura
interior, IP55, min. 100 x 100 x 60 mm.



3 Ø28 mm

Max. 25 m

Manguera eléctrica 3 x 1.5 mm²

Arqueta de registro, medidas min. 400 x 400 x 500 mm.
(Ver detalle plano 5.9)

4 Tubo corrugado de polietileno de doble pared
para canalización eléctrica, con guía incorporada,
UNE EN 50086-2-4N.

NOTA: Las arquetas de registro se colocarán como máximo a 25 m, debiendo instalarse arquetas de registro intermedias para distancias superiores.



EMPRESA MUNICIPAL AGUAS DE MALAGA S.A.
ESQUEMA DE INSTALACION PARA TELELECTURA DE CONTADORES EN VIVIENDAS U OTROS
SUMINISTROS INDIVIDUALES, NO SITUADOS DE FORMA ADOSADA O CONTIGUA (HASTA 50 CONTADORES)

ESCALA: S/E
HOJA: 5.8
REVISION: 0

Fecha: ENE.04
Dibujado: J.M.B.R
Revisado: J.D.N