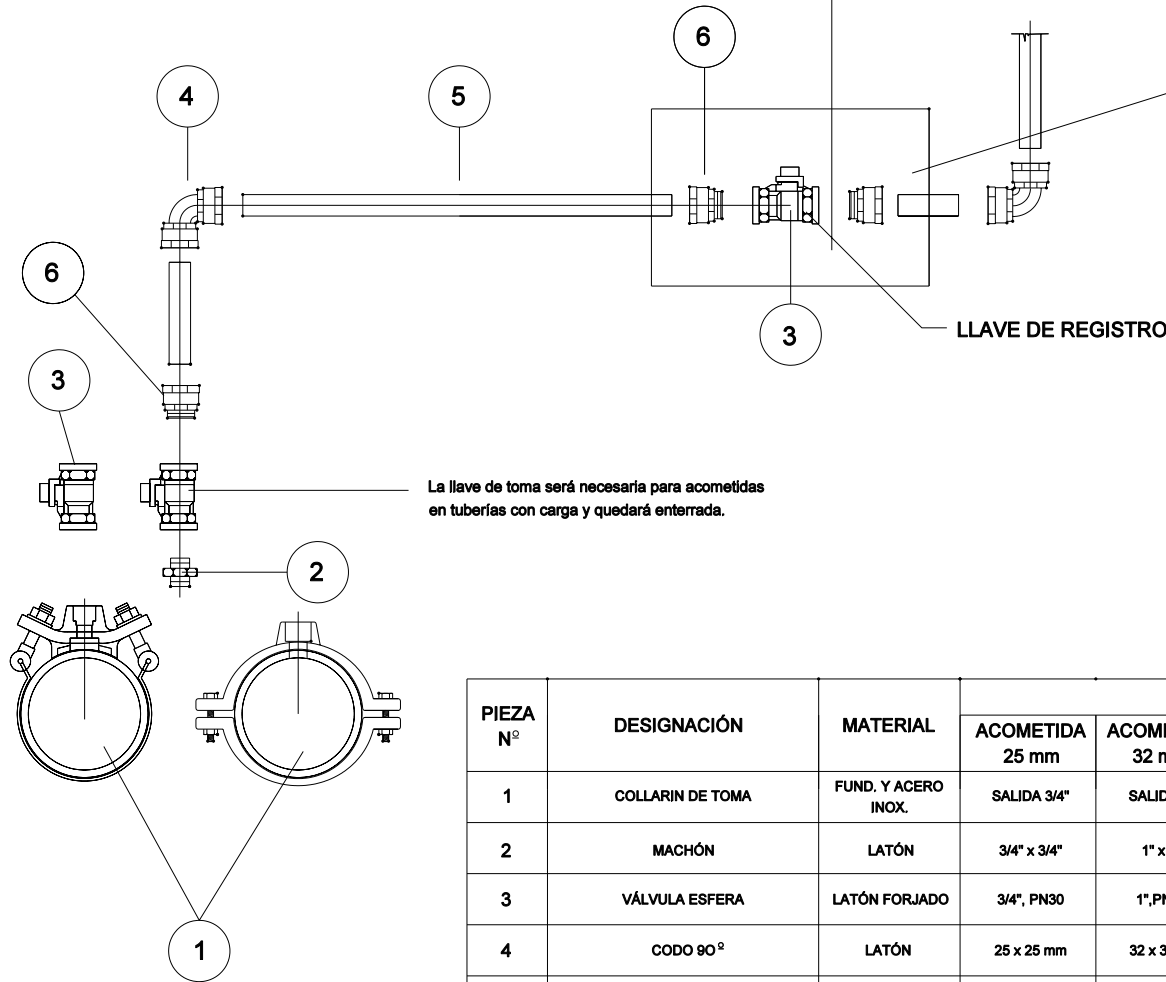
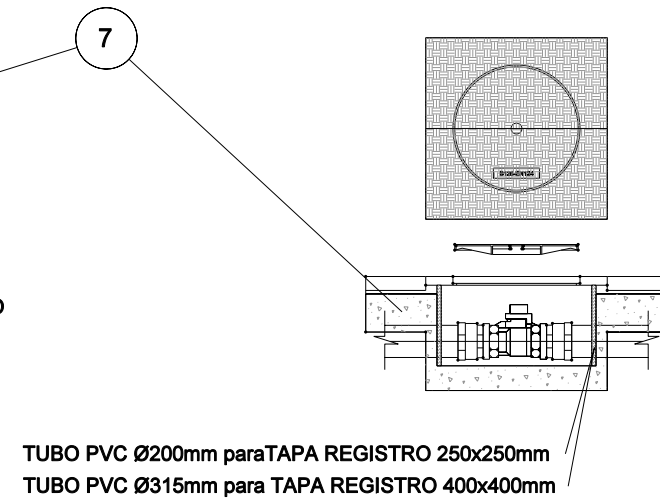


DETALLE DE PIEZAS EN ACOMETIDA

EMPRESA SUMINISTRADORA ← → CLIENTE



DETALLE REGISTRO CIRCULAR



PIEZA N ^o	DESIGNACIÓN	MATERIAL	CARACTERÍSTICAS					MARCA Y/O MODELO AUTORIZADOS
			ACOMETIDA 25 mm	ACOMETIDA 32 mm.	ACOMETIDA 40 mm.	ACOMETIDA 50 mm.	ACOMETIDA 63 mm.	
1	COLLARIN DE TOMA	FUND. Y ACERO INOX.	SALIDA 3/4"	SALIDA 1"	SALIDA 1 1/4"	SALIDA 1 1/2"	SALIDA 2"	
2	MACHÓN	LATÓN	3/4" x 3/4"	1" x 1"	1 1/4" x 1 1/4"	1 1/2" x 1 1/2"	2" x 2"	
3	VÁLVULA ESFERA	LATÓN FORJADO	3/4", PN30	1", PN30	1 1/4", PN30	1 1/2", PN30	2", PN30	TAJO 2000, modelo arqueta con accionamiento de CUADRADILLO
4	CODO 90 ^o	LATÓN	25 x 25 mm	32 x 32 mm	40 x 40 mm	50 x 50 mm	63 x 63 mm	DIN 8076, ACUATECNIC, BLANSOL, ISIFLO, PLATECSA, SISSMA
5	TUBO ACOMETIDA	POLIETILENO	PE-50B, 10 ATM, Ø 25 mm	PE-50B, 10 ATM, Ø 32 mm	PE-50B, 10 ATM, Ø 40 mm	PE-50B, 10 ATM, Ø 50 mm	PE-50B, 10 ATM, Ø 63 mm	Según UNE-53131, debe ostentar MARCA de CALIDAD
6	ENLACE MACHO	LATÓN	25 mm x 3/4"	32 mm x 1"	40 mm x 1 1/4"	50 mm x 1 1/2"	63 mm x 2"	DIN 8076, ACUATECNIC, BLANSOL, ISIFLO, PLATECSA, SISSMA
7	REGISTRO CIRCULAR ARQ. ACERA	FUND. DÚCTIL	MARCO CUADR. 250 x 250 mm	MARCO CUADR. 250 x 250 mm	MARCO CUADR. 250 x 250 mm	MARCO CUADR. 400 x 400 mm	MARCO CUADR. 400 x 400 mm	DEBE CUMPLIR NORMA UNE-124, CLASE B-125,



EMPRESA MUNICIPAL AGUAS DE MALAGA S.A.

ESCALA: S/E

Fecha: OCT.03

DESPIECE DE ACOMETIDAS PE 25 A 63 mm

HOJA: 1.1
REVISION: 0

Dibujado: J.M.B.R

Revisado: J.D.N