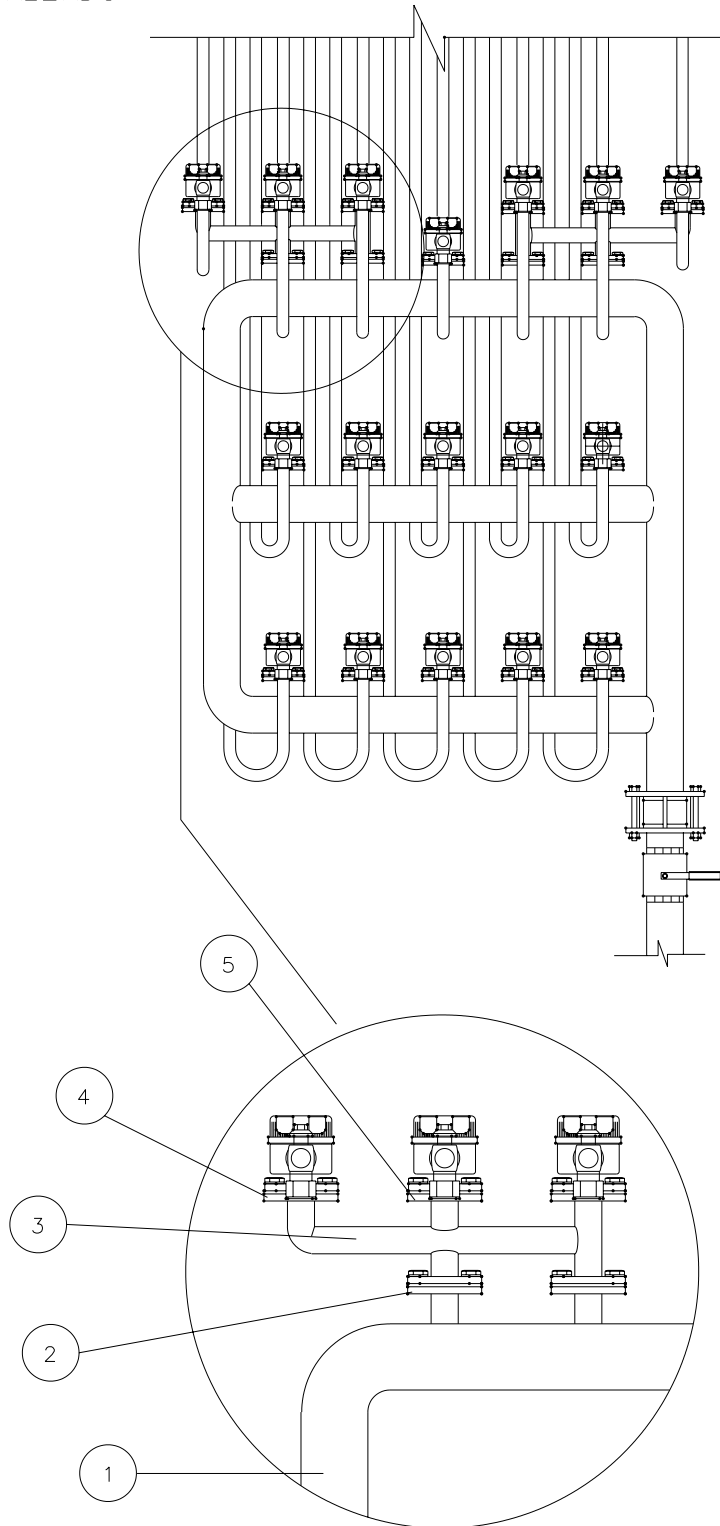


ALZADO



DETALLE DE AMPLIADOR DE
CAPACIDAD DE BATERIA
CONTADORES

N.PIEZA	DESCRIPCION
1	BATERIA DE CONTADORES
2	BRIDA DE ACOPLAMIENTO A LA BATERIA
3	COLECTOR
4	BRIDA DE AMPLIACION
5	BRIDA DE ACOPLAMIENTO A LAS LLAVES DE CONTADOR EXISTENTES



EMPRESA MUNICIPAL AGUAS DE MALAGA

AMPLIADOR DE CAPACIDAD
DE BATERIA DE CONTADORES

ESCALA: S/E

HOJA: 4.7
REVISION: 0

Fecha: AGO.03

Dibujado: J.M.B.R

Revisado: J.D.N