

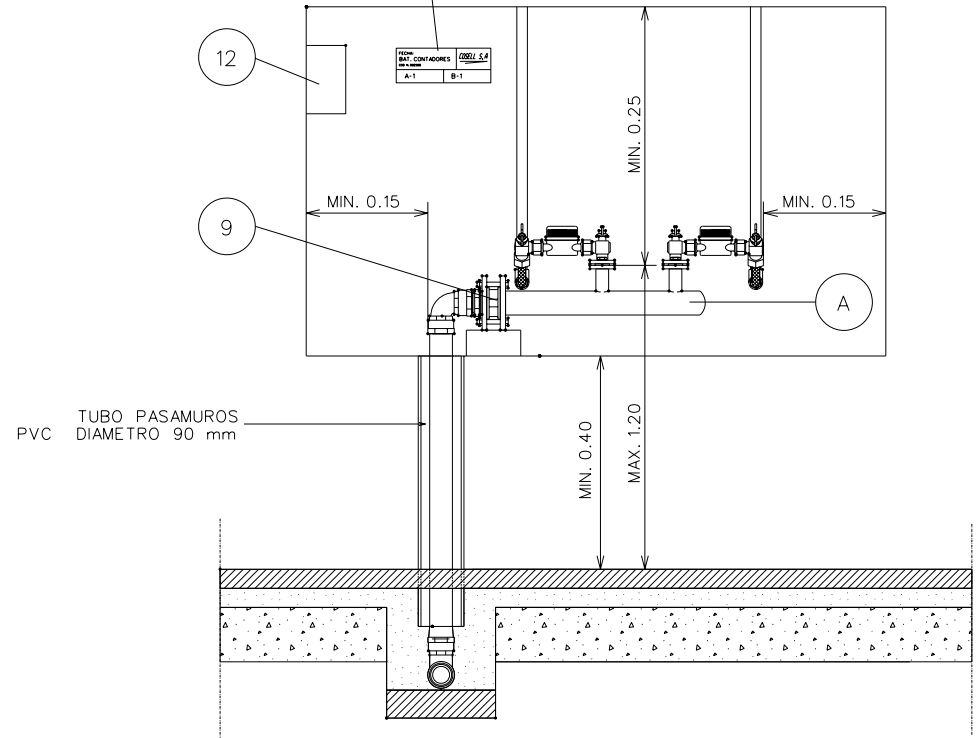
Ver cuadro bateria de contadores 4.4

SECCION

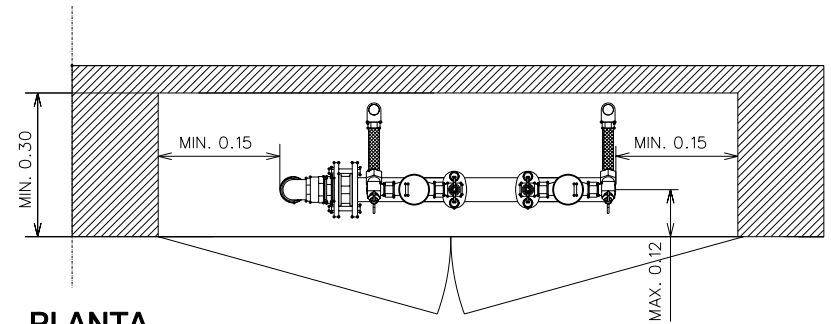
NOTA:

- A = Dimensiones de baterias segun modelo y fabricante
- Las dimensiones de la puerta deben coincidir con el ancho y alto de la hornacina
- Cotas en metros

CUADRO DE CLASIFICACION



ALZADO



PLANTA



EMPRESA MUNICIPAL AGUAS DE MALAGA S.A.

ESCALA: S/E

Fecha: ENE.07

BATERIAS ESPECIALES: DOS SUMINISTROS EN COLECTOR HORIZONTAL MONTAJE LONGITUDINAL

HOJA: 4.9.4
REVISION: 0

Dibujado: I.T.V.P.

Revisado: J.D.N