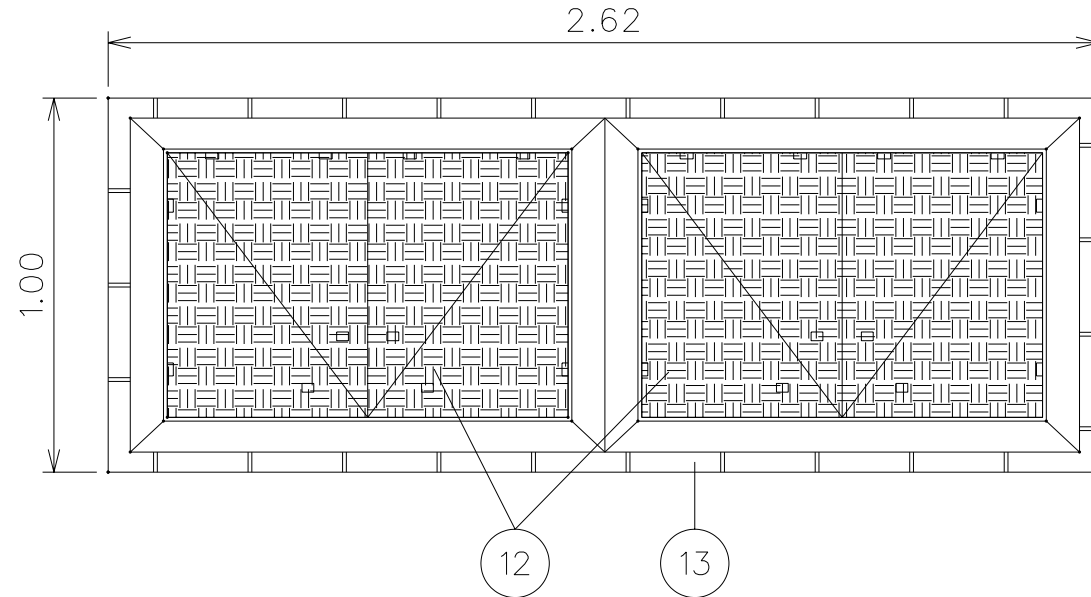
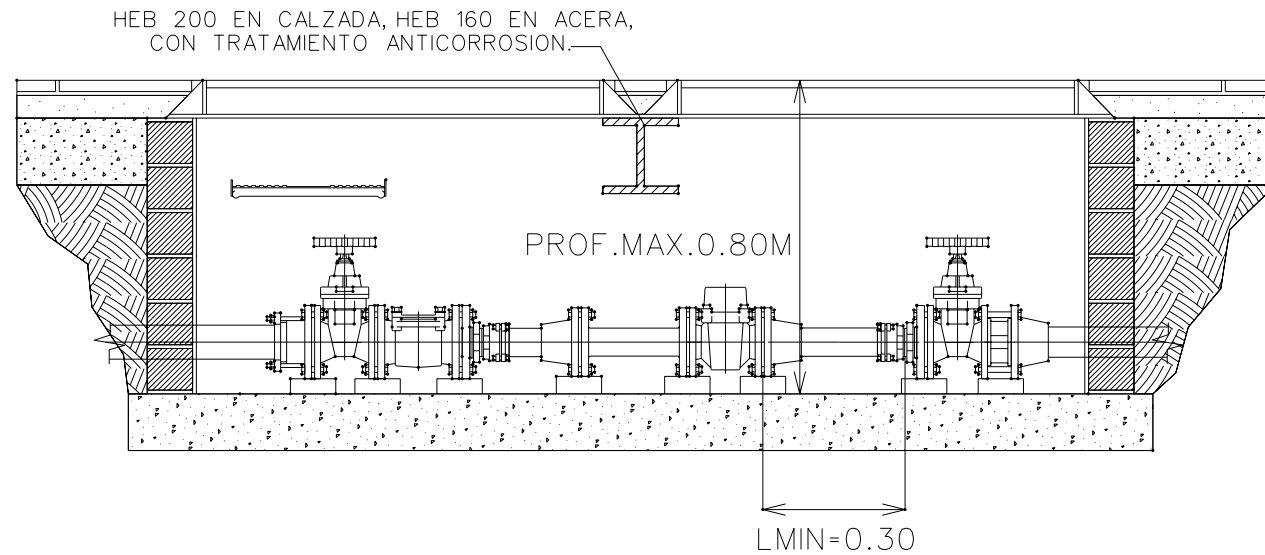


PLANTA



ALZADO-SECCION



EMPRESA MUNICIPAL AGUAS DE MALAGA S.A.

DETALLE ARQUETAS CONTADOR DN 50 mm CON ESTABILIZADOR

ESCALA: S/E

HOJA: 3.5.2  
REVISION: 0

Fecha: MAY.03

Dibujado: J.M.B.R

Revisado: J.D.N