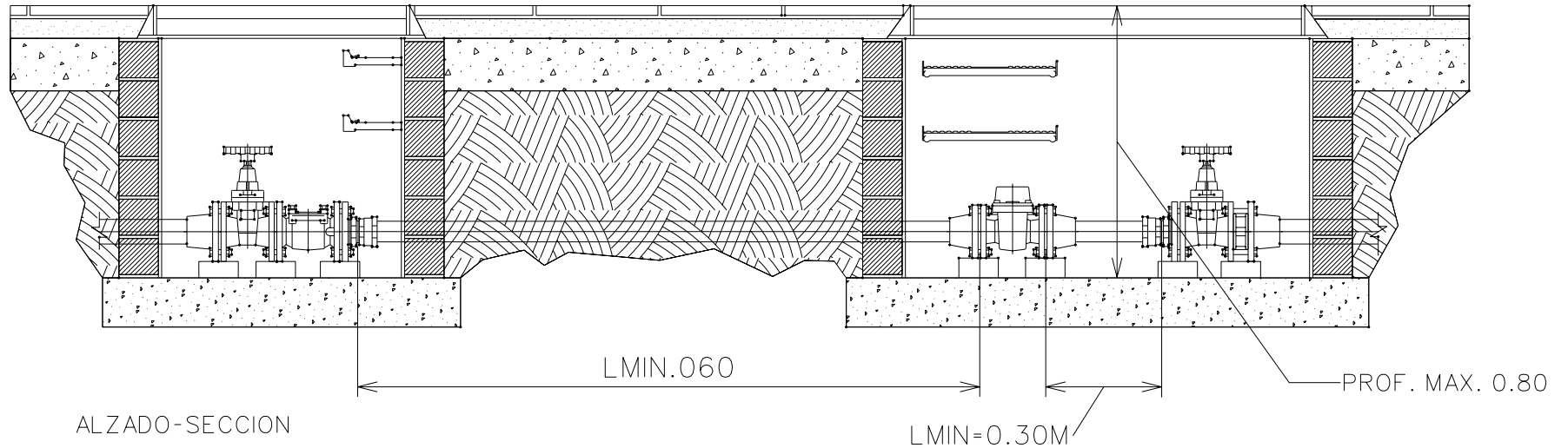
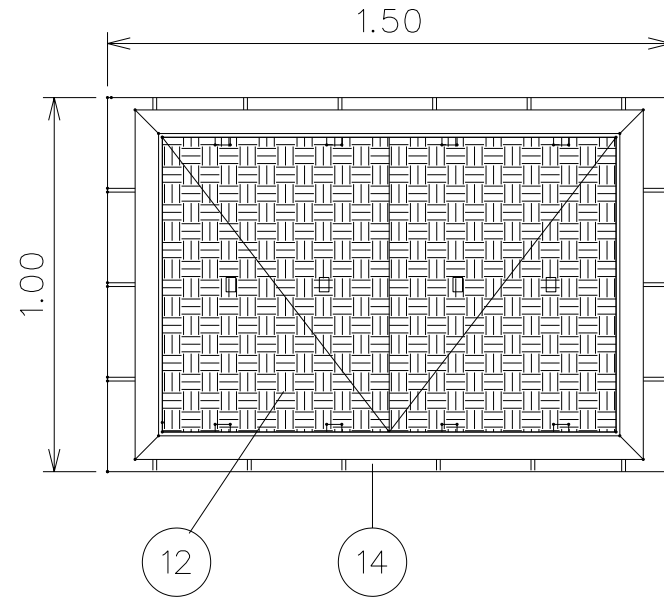
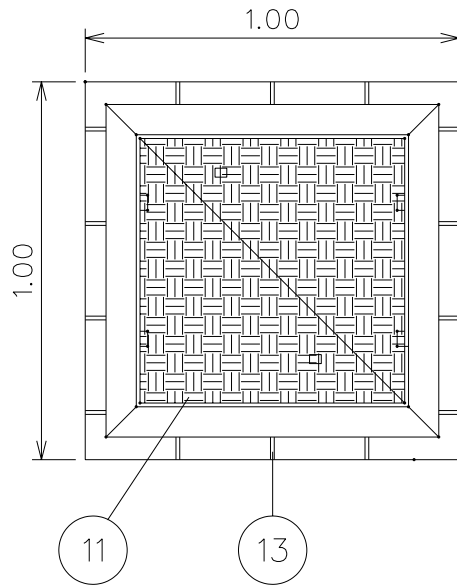


PLANTA



ALZADO-SECCION

LMIN.060

LMIN=0.30M

PROF. MAX. 0.80

cotas en metros



EMPRESA MUNICIPAL AGUAS DE MALAGA S.A.

ESCALA: S/E

Fecha: MAY.03

DETALLE ARQUETAS CONTADOR DN 50 mm SIN ESTABILIZADOR

HOJA: 3.1.2
REVISION: 0

Dibujado: J.M.B.R

Revisado: J.D.N