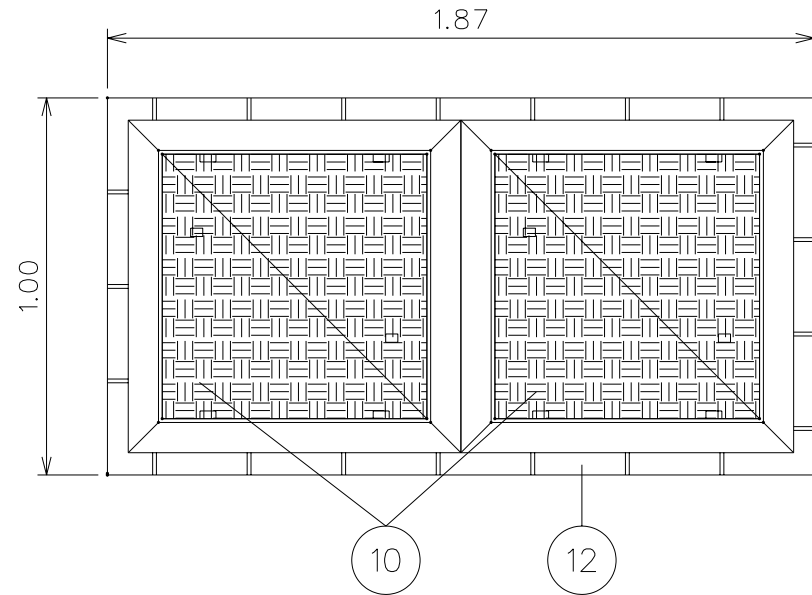
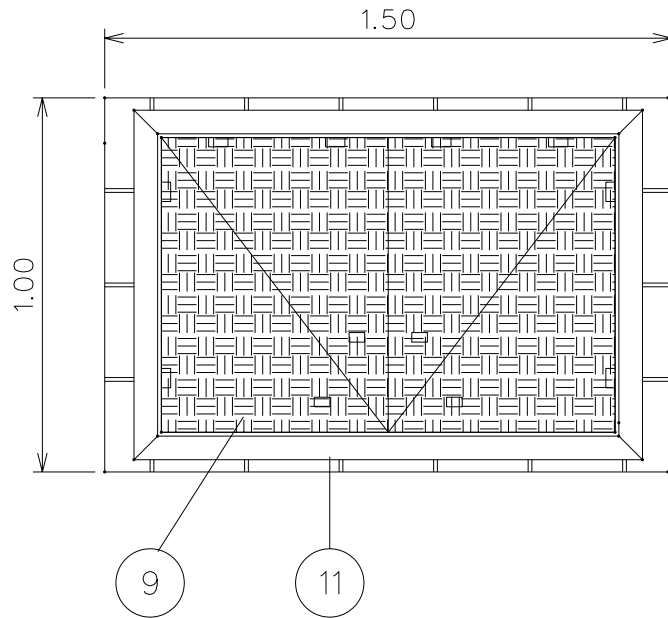
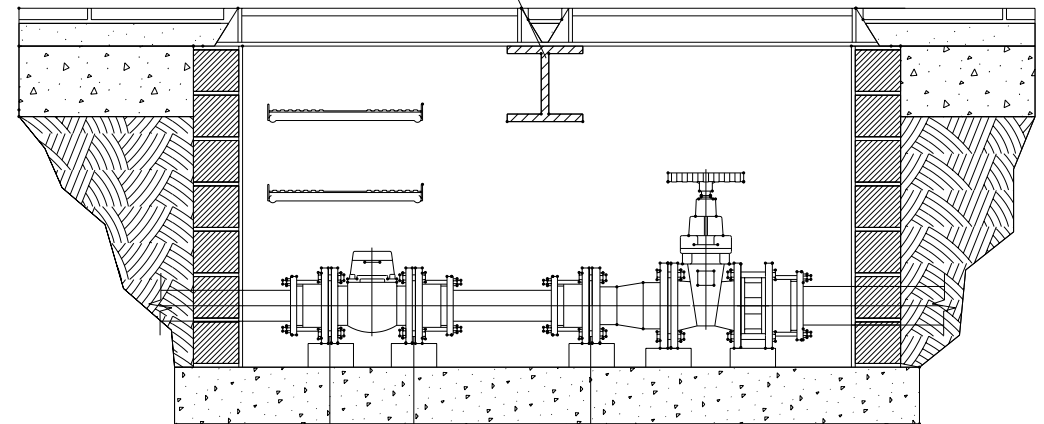
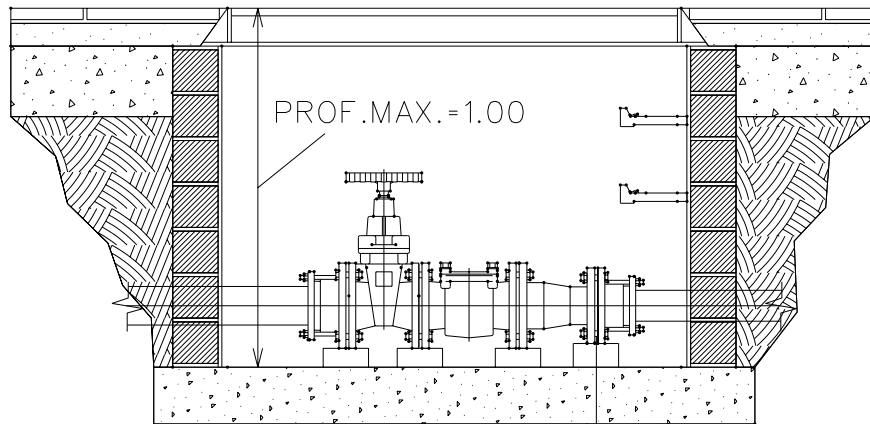


PLANTA



HEB 200 EN CALZADA, HEB 160 EN ACERA,
CON TRATAMIENTO ANTICORROSION



ALZADO-SECCION

LMIN=0.96M

LMIN=0.48M

cotas en metros



EMPRESA MUNICIPAL AGUAS DE MALAGA S.A.

ESCALA: S/E

Fecha: MAY.03

DETALLE ARQUETAS CONTADOR DN 80 mm SIN ESTABILIZADOR

HOJA: 3.3.2
REVISION: 0

Dibujado: J.M.B.R

Revisado: J.D.N